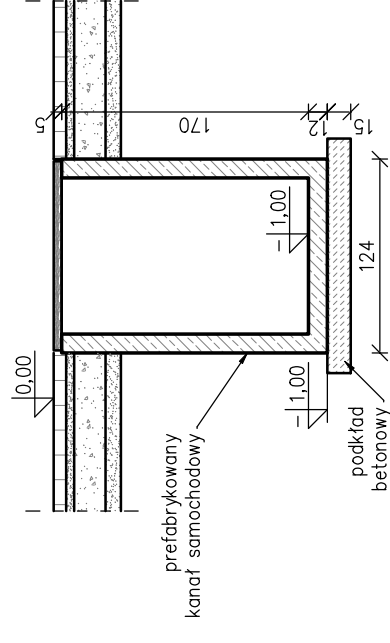
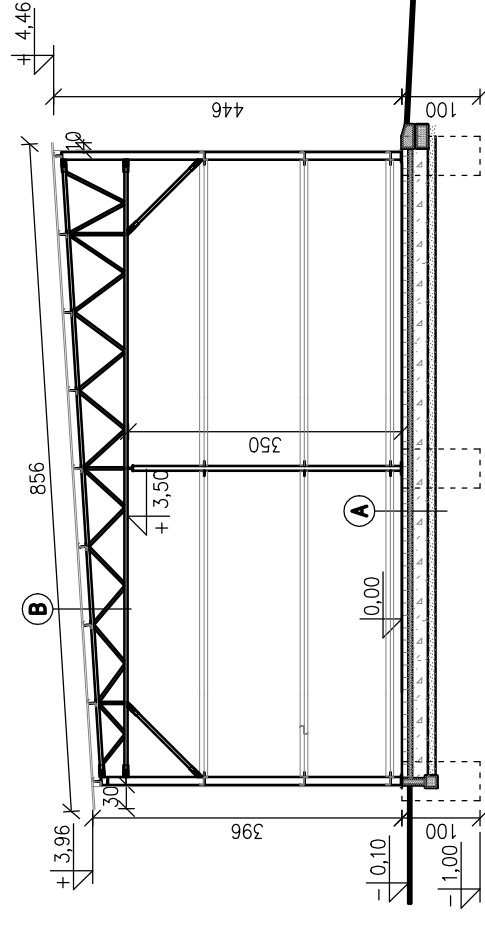


# Szczegół 1-1 montażu kanału samochodowego

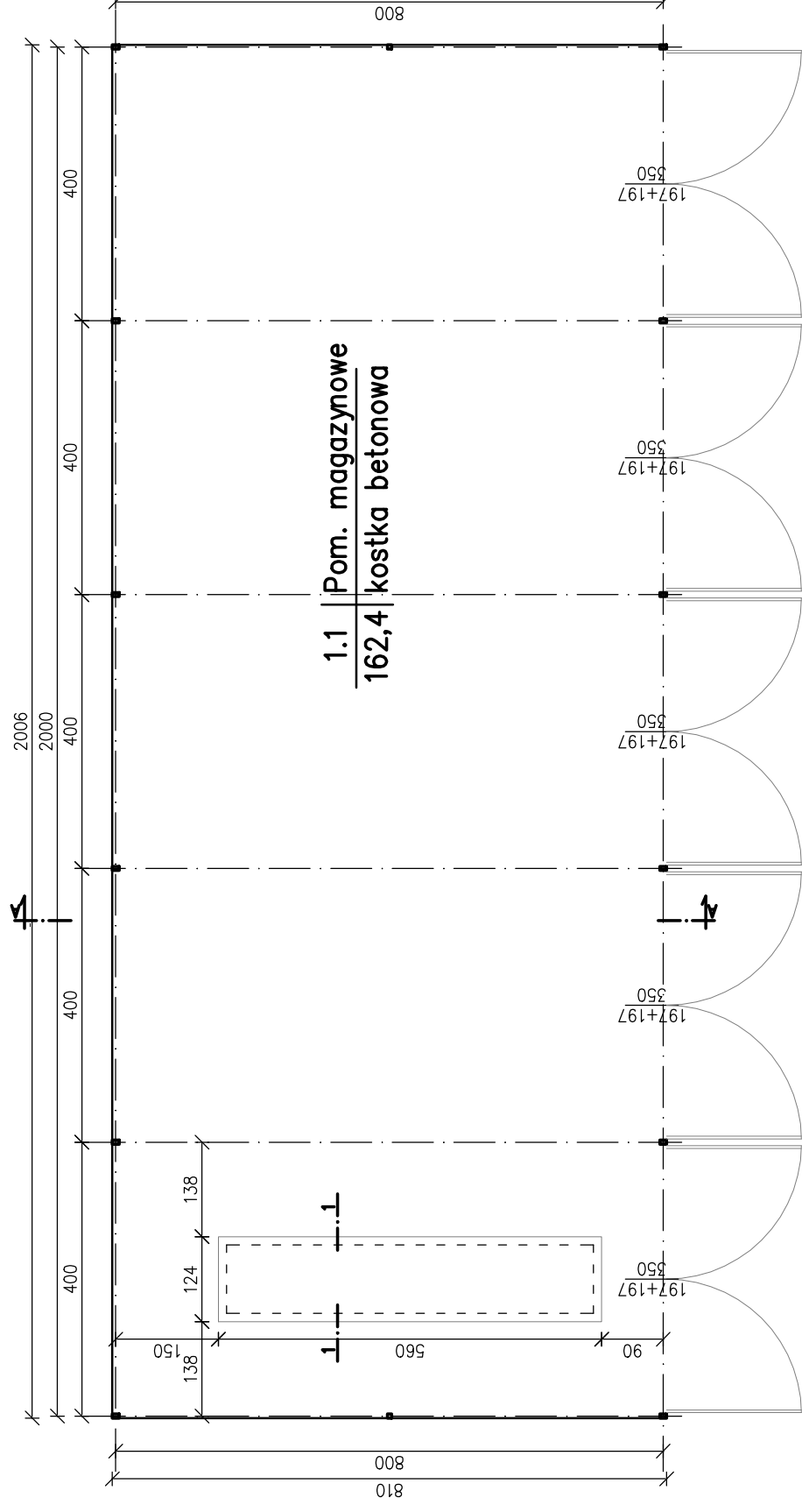


# Przekrój A-A

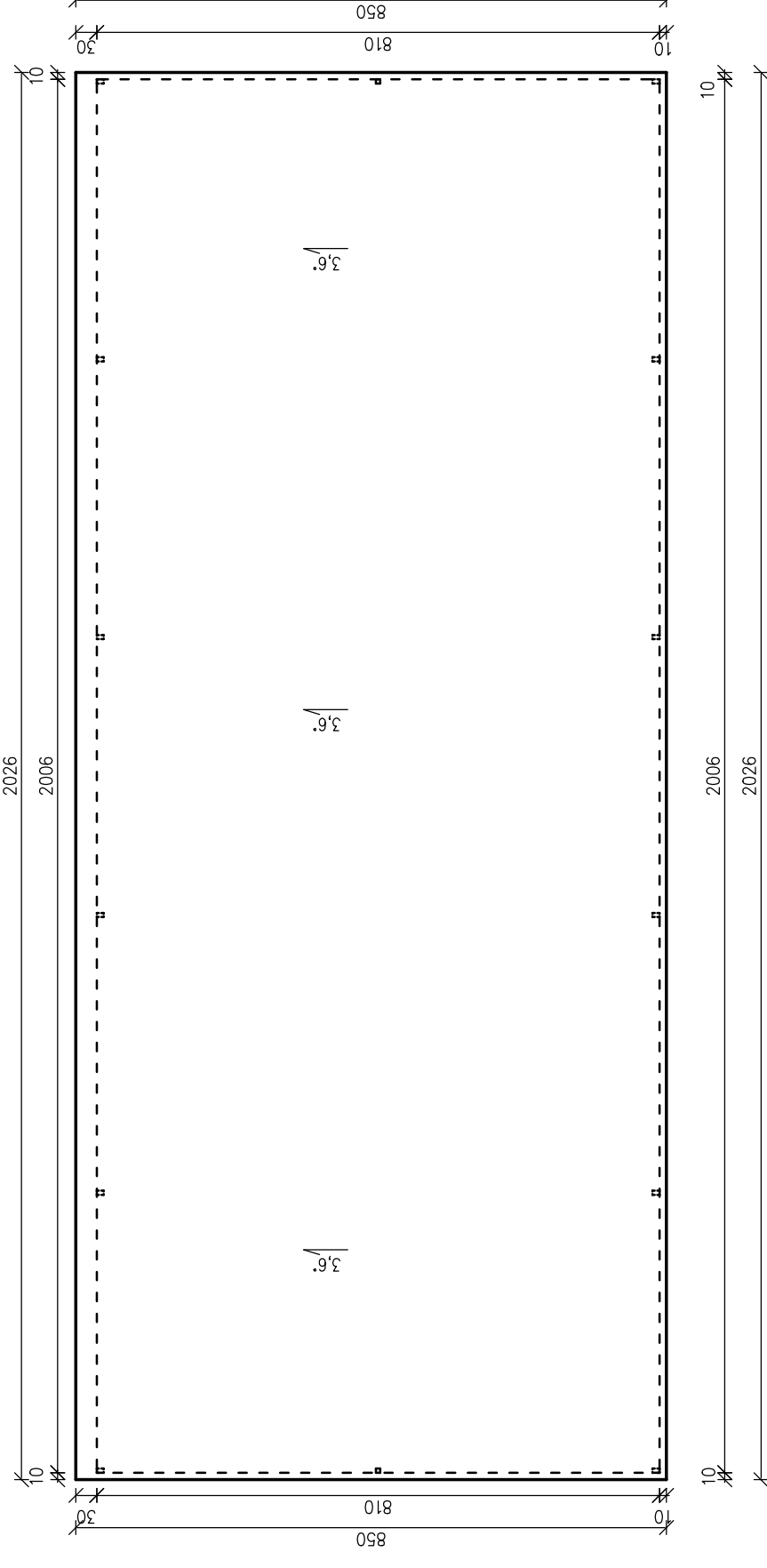


- A** Kostka betonowa 8,0 cm  
Podsyпка cem-piasek 5,0 cm  
Izolacja 20,0 cm  
Płasek 10,0 cm  
Grunt rodzimy
- B** Blacha trapezowa T18 1,8 cm  
Pratwie Z1,5x100 10,0 cm  
Kratownica stalowa

# Rzut przyziemia



# Rzut dachu



Nazwa rysunku <b>Rzut przyziemia, Rzut dachu, Przekrój A-A</b>		PROJMAT BIURO PROJEKTOWE ul. Zaromskiego 6, 98-348 Skomlin Tel. 784 183 378 e-mail: biuro@projmat.net	
Nazwa obiektu	Budynek magazynowy	Nr rys.	A-01Z
Adres obiektu	Dz. nr 153/2 obr. 5, gm. Wieluń	Skala	1:100
Opracował	imię i nazwisko mgr inż. Anna Matys	Nr upr.	-
Projektant	mgr inż. arch. Łukasz Katwak	Data	09.10.2020
Branża architektoniczna	1/85/UW		09.10.2020
Projektant	mgr inż. Zbigniew Matys		
Branża konstrukcyjna	OPL/1174/ /PBKb/15		09.10.2020